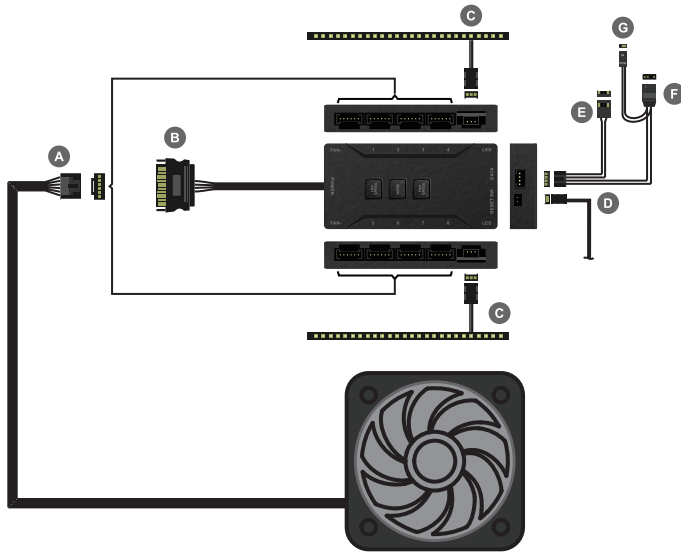


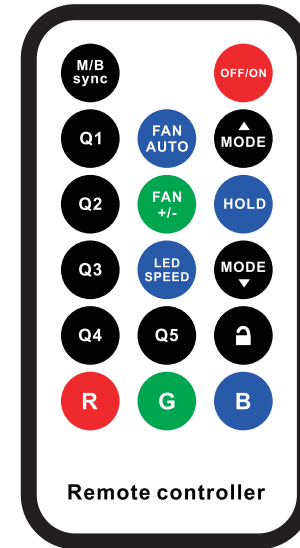
PWM+ARGB HUB CONTROLLER - Diagrama



- A :** Conector cu 6 pini pentru ventilator (suporta maxim 8 ventilatoare)
- B :** Conector alimentare SATA pentru sursa
- C :** Conector cu 3 pini pentru bara LED (optionala)
- D :** Conector pentru butonul LED Control al carcasei (doar pe anumite modele; tineti apasat butonul trei secunde pentru a comuta controlul ventilatoarelor intre modul automat (placa de baza) si manual)
- E :** Conector PWM pentru placa de baza
- F :** Conector 5V cu 3 pini pentru header-ul ARGB al placii de baza (Aura Addressable Header pentru ASUS, JRAINBOW Header pentru MSI)
- G :** Conector Digital Pin Header pentru placii de baza Gigabyte

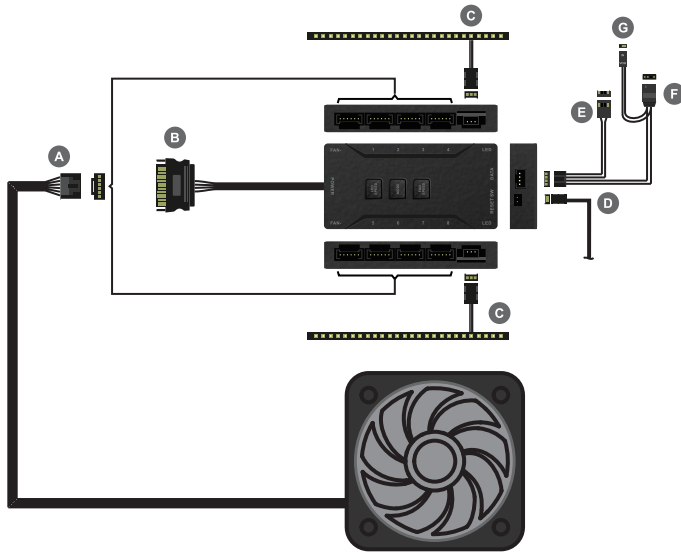
Butonul LED SPEED : Apasati pentru a controla viteza de iluminare a LED-urilor
Butonul MODE : Apasati pentru a naviga prin toate efectele de iluminare generate de controller
Butonul FAN SPEED : Apasati pentru a controla viteza ventilatoarelor

TELECOMANDA - Diagrama



- M/B Sync :** Activeaza / dezactiveaza functionarea controllerului in functie de software-ul placii de baza
- OFF/ON :** Porneste / opreste iluminarea
- Q1~5 :** Cinci profiluri de iluminare implicite ale controllerului
- R :** LED-urile ventilatoarelor ilumineaza rosu
- G :** LED-urile ventilatoarelor ilumineaza verde
- B :** LED-urile ventilatoarelor ilumineaza albastru
- FAN AUTO :** Seteaza viteza ventilatoarelor la valoarea implicita din controller (care este zero) sau la valoarea indicata de catre placa de baza daca controller-ul are conectat conectorul PWM in placa de baza.
- FAN +/- :** Apasati pentru a controla viteza ventilatoarelor (similar cu butonul FAN SPEED de pe controller)
- LED SPEED :** apasati pentru a controla viteza de iluminare a LED-urilor (similar cu butonul LED SPEED de pe controller)
- MODE UP/DN :** Apasati pentru a naviga prin toate efectele de iluminare generate de controller (similar cu butonul MODE de pe controller)
- HOLD :** Apasati pentru a opri un efect de iluminare intr-o anumita pozitie
- LOCK :** Apasati pentru a bloca tastele telecomenzii

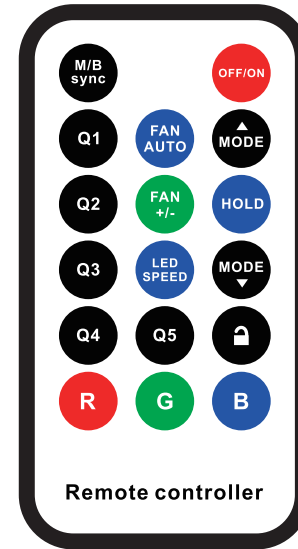
PWM+ARGB HUB CONTROLLER - Diagram



- A:** 6-pin fan connector (supports up to 8 fans)
- B:** SATA power connector (PSU)
- C:** 3-pin connector for LED bar (optional)
- D:** Connector for the LED control button on the PC case (only on certain models; hold the button for three seconds to switch the fan control between automatic mode (motherboard) and manual)
- E:** PWM connector for the motherboard
- F:** 3-pin 5V connector for ARGB motherboard header (Aura Addressable Header for ASUS, JRAINBOW Header for MSI)
- G:** Digital Pin Header connector for Gigabyte motherboards

- SPEED LED button:** Press to control the speed of LED lighting
- MODE button:** Press to navigate through all the lighting effects generated by the controller
- FAN SPEED button:** Press to control the fan speed

REMOTE CONTROL - Diagram



- M/B Sync:** Activates / deactivates controller operation depending on the motherboard software
- OFF/ON:** Turns the lighting on / off
- Q1~5:** five default lighting profiles of the controller
- R:** The fan LEDs illuminate red
- G:** The fan LEDs illuminate green
- B:** The fan LEDs illuminate blue
- AUTO FAN:** Sets the fan speed to the default value of the controller (which is zero) or sets the fan speed according to the PWM speed from the motherboard if the PWM connector is plugged-in to the motherboard.
- FAN +/-:** Press to control the fan speed (same as the FAN SPEED button on the controller)
- SPEED LED:** Press to control the speed of LED lighting (same as the SPEED LED button on the controller)
- MODE UP/DN:** Press to navigate through all the lighting effects generated by the controller (same as the MODE button on the controller)
- HOLD:** Press to stop a lighting effect in a certain position
- LOCK:** Press to lock the remote control keys